

Instalación del Cilindro Yale HS-K Linus®

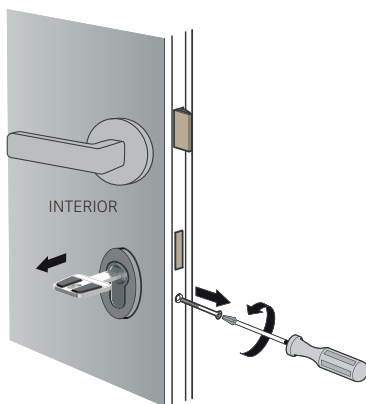


Antes de comprar

Antes de adquirir tu nuevo cilindro HS-K Linus®, debemos saber cuál es la dimensión correcta del cilindro para la puerta.

Para ello, extrae el cilindro actual de tu puerta siguiendo estos pasos. Desatornilla el tornillo de fijación que amarra el cilindro a la cerradura, situado en el lateral de la hoja de la puerta, justo debajo de los bulones o palanca de cierre.

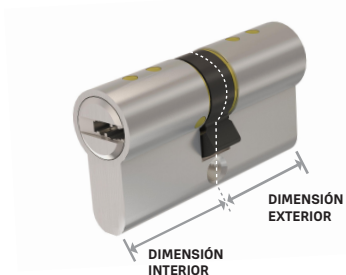
A continuación, introduce la llave en el cilindro desde el interior de la puerta y gírala ligeramente hasta alinear la leva con el cilindro. Extrae el cilindro deslizándolo hacia afuera. Si te cuesta extraerlo, prueba a aflojar los tornillos de la manilla/roseta interna.



Medición cilindro actual:

Una vez tenemos el cilindro actual en la mano, utiliza una regla para medir la parte interna y la externa del cilindro.

- **Dimensión Interior:** Medida del cilindro actual desde el frente hasta el centro de la leva.
- **Dimensión Exterior:** Medida del cilindro actual desde el frente hasta el centro de la leva.

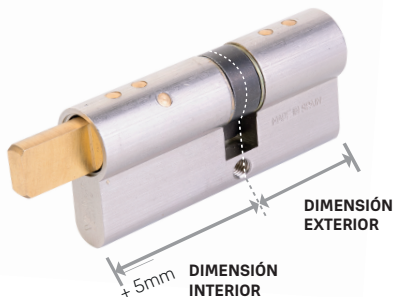


Medición cilindro HS-K Linus®:

Basándote en las dimensiones del cilindro actual, añade 5 mm a la medida interna y escoge la referencia en la tabla.

Artículo	Dimensión interior XX	Dimensión exterior YY
HSKELXXYYNM4		
HSKEL3530NM4	35mm	30mm
HSKEL4030NM4	40mm	30mm
HSKEL4030NM4	40mm	30mm
HSKEL3535NM4	35mm	35mm
HSKEL3540NM4	35mm	40mm
HSKEL4035NM4	40mm	35mm

*Otras medidas bajo pedido



- **Dimensión Interior:** Medida del cilindro actual desde el frente hasta el centro de la leva + 5mm*.

* El cilindro debe sobresalir esos 5mm de la puerta para poder fijar la unidad Linus® correctamente.

- **Dimensión Exterior:** Medida del cilindro actual desde el frente hasta el centro de la leva.

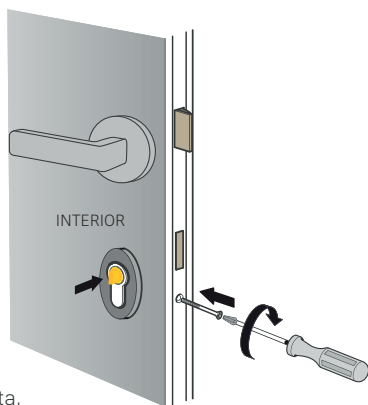
01

Para instalar el nuevo cilindro HS-K Linus, retira el cilindro actual de la puerta siguiendo los mismos pasos que en el apartado "Antes de comprar".

A continuación, retira tu nuevo cilindro HS-K Linus® del embalaje.

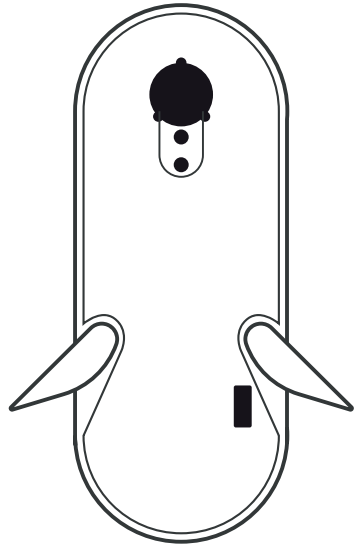
Gira el paletón ligeramente para alinear la leva con el cilindro e introduce el cilindro en el lado interno de la puerta, de forma que el paletón quede mirando hacia el interior del hogar. Para introducir el cilindro con más facilidad, mueve el cilindro ligeramente de lado a lado.

Fija el cilindro atornillando el tornillo de fijación en el orificio situado en el lateral de la hoja de la puerta, justo debajo de los bulones o palanca de cierre. Introduce la llave desde el exterior y comprueba que gira correctamente. En caso de haber aflojado los tornillos de la manilla/ roseta, vuelve a apretarlos.



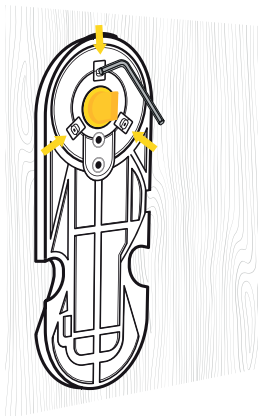
04

Extrae la unidad Linus® del embalaje. Abre las alas del Linus® y separa la placa de fijación de la unidad.



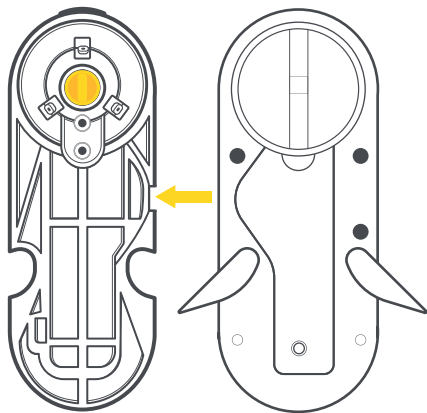
05

Coloca la placa de fijación sobre la parte interna del cilindro asegurándote de tener 3mm de margen para fijar la placa. Atorníllala con los tres tornillos prisioneros tal como se muestra en la imagen.



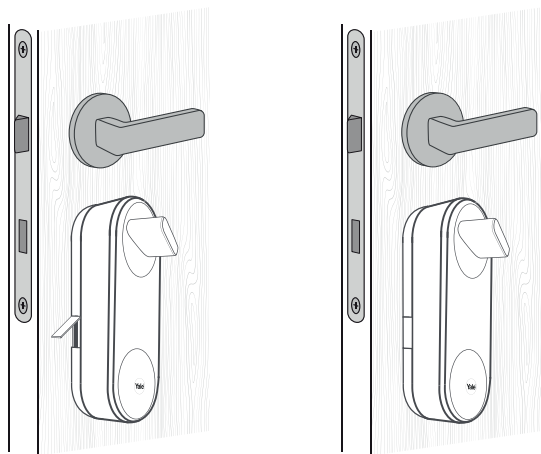
06

Abre las alas de la unidad Linus® para montarla sobre la placa de fijación, alinea el paletón del cilindro con el hueco del pomo y encaja la parte superior de la unidad en primer lugar y la parte inferior después.



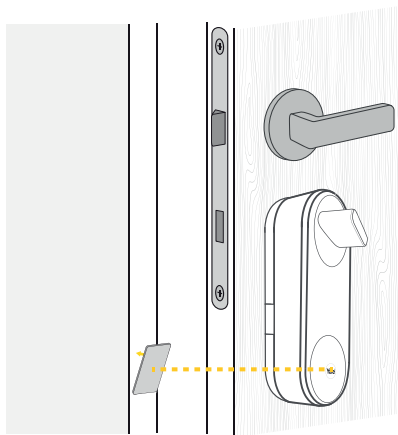
07

Cierra las alas y verifica que la unidad Linus® queda bien amarrada a la puerta.



08

Retira el protector del adhesivo del imán Doorsense y pégalo en el marco de la puerta, a la altura del logo de Yale en la cerradura Linus®.



09

Continúa con la configuración de la cerradura Linus® Smart Lock en la app Yale Access.



Google and the Google Play logo are trademarks of Google LLC

Apple, the Apple logo, iPhone, and iPad are trademarks of Apple Inc., registered in the U.S. and other countries and regions. App Store is a service mark of Apple Inc.